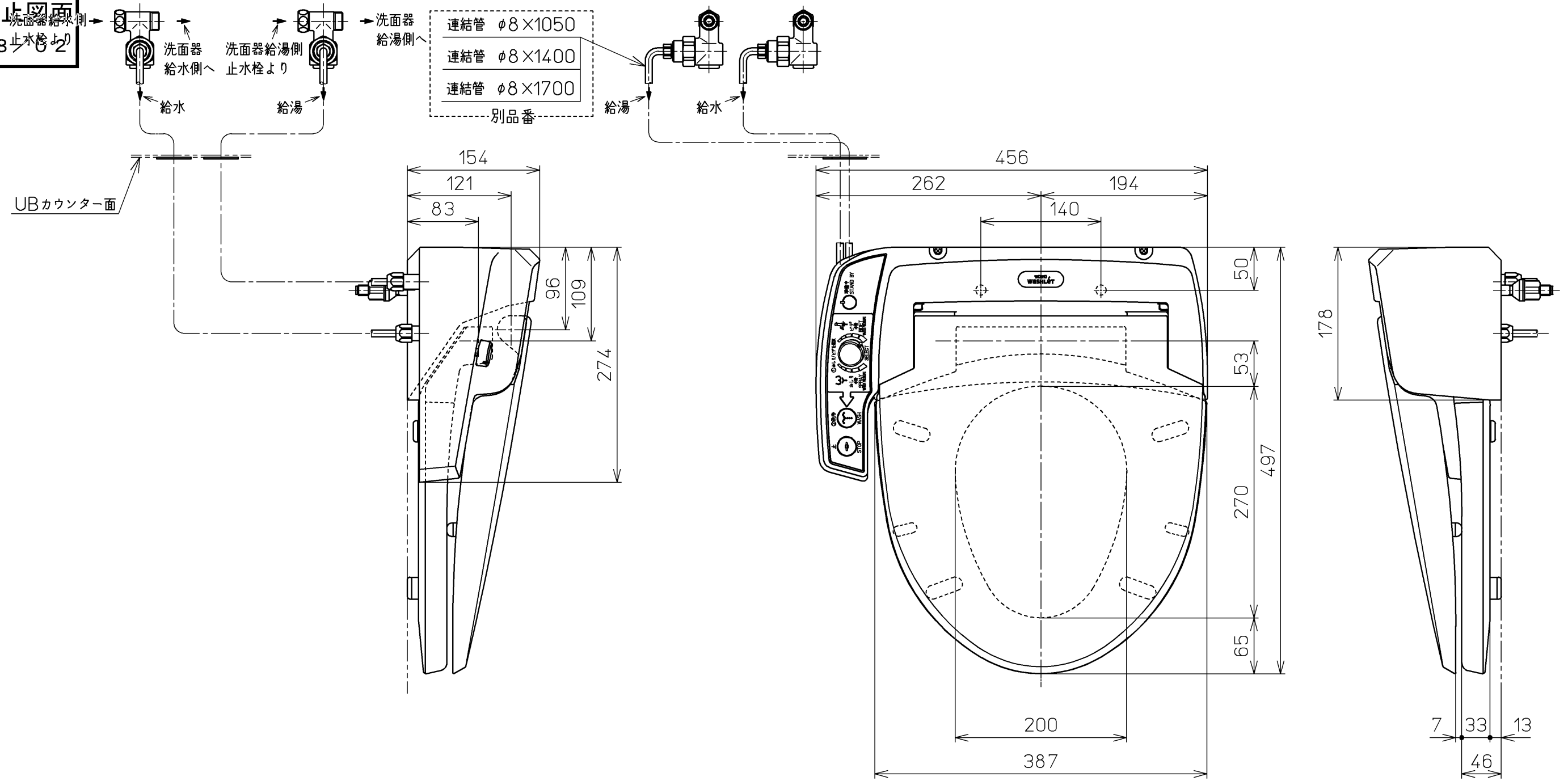


生産中止図面
2018/02



<特注仕様>
 ※ハウステック殿向け
 1.内外装兼用箱に客先指定バーコードラベルを貼り付けたもの。

*定格:DC6V

TOTO		単位 mm	名称
製図 町原	検図 松尾浩 高田哲	日付 17-07-14	尺度 1 : 5
備考			名称 ホテル用洗浄便座
			品番 TCF570RV20
			図番 TCF570RV20_A0100